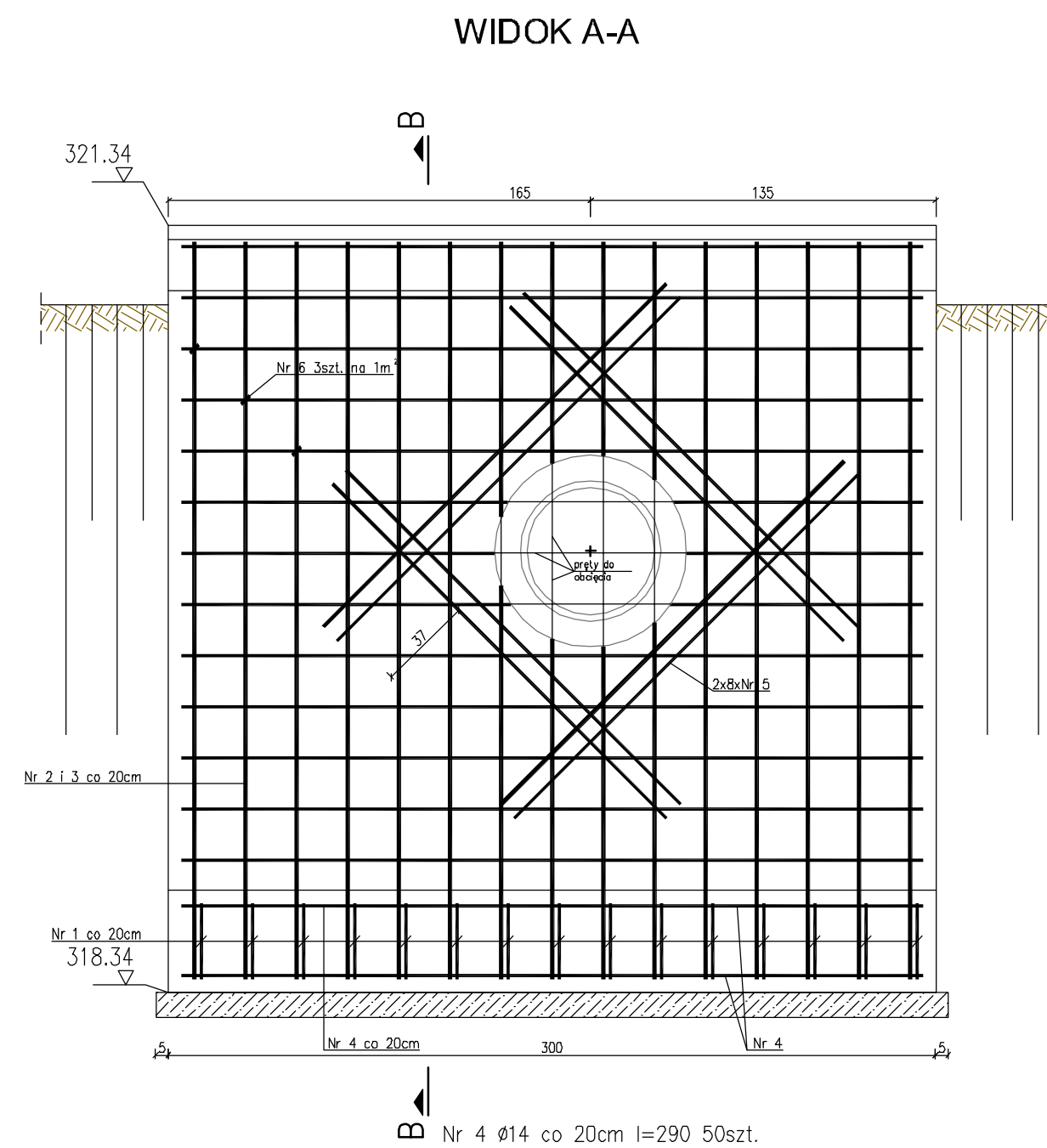
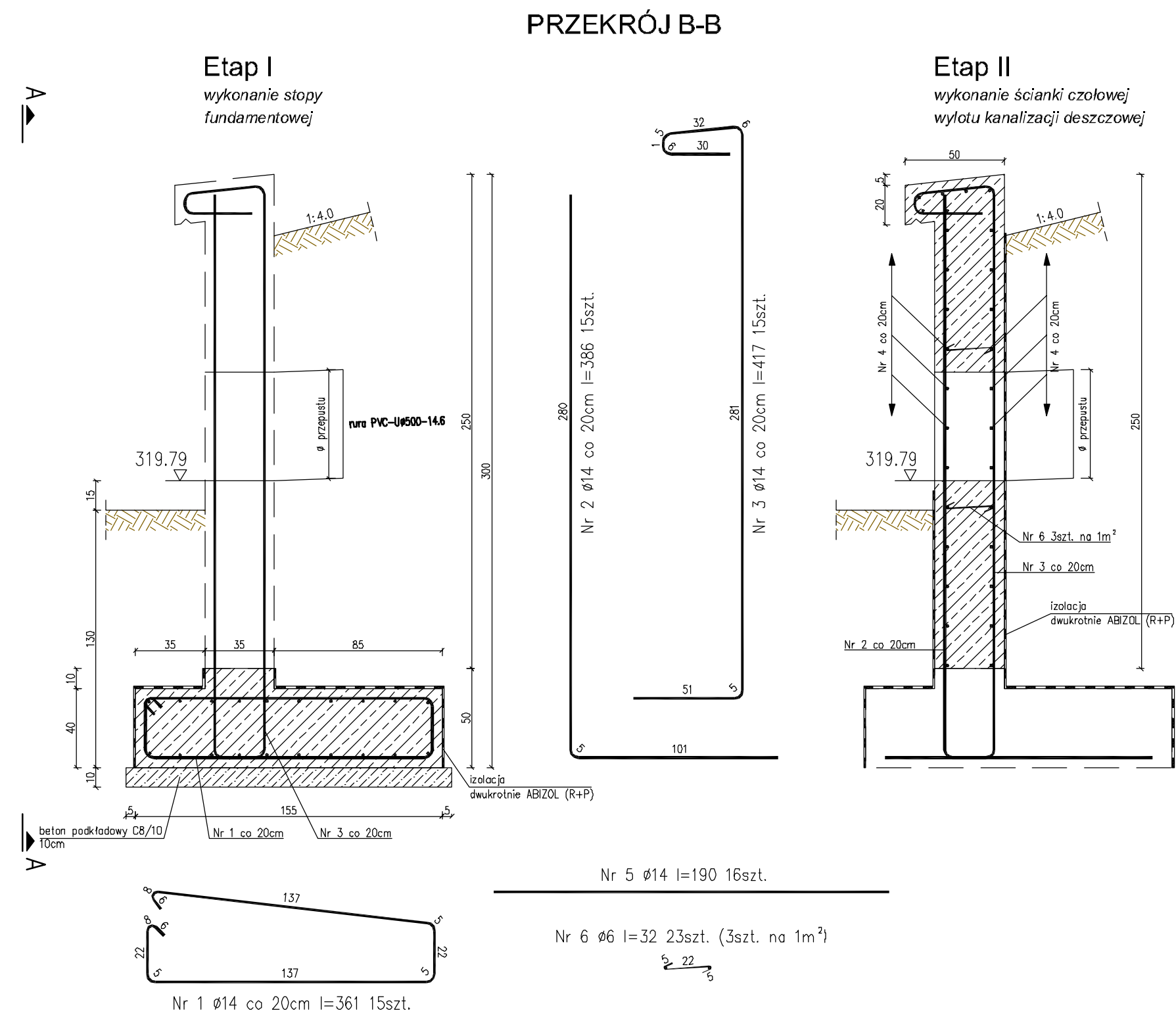


## ŚCIANKA M2 w km DW 913: 1+192.54



### Zestawienie stali zbrojeniowej

Poz.	Ilość [szt.]	Srednica [mm]	Stal	Długość [cm]	Długość całkowita [m]	Masa jednostkowa [kg/m]	Masa prętów [kg]
Nr 1	15	14	18G2	361	54.15	1.21	65.52
Nr 2	15	14	18G2	386	57.90	1.21	70.06
Nr 3	15	14	18G2	417	62.55	1.21	75.69
Nr 4	50	14	18G2	290	145.00	1.21	175.45
Nr 5	16	14	18G2	190	30.40	1.21	36.78
Nr 6	23	6	St3S	32	7.36	0.222	1.63
RAZEM:							425.13

### MATERIAŁY:

STAL GAT. 18G2, St3S

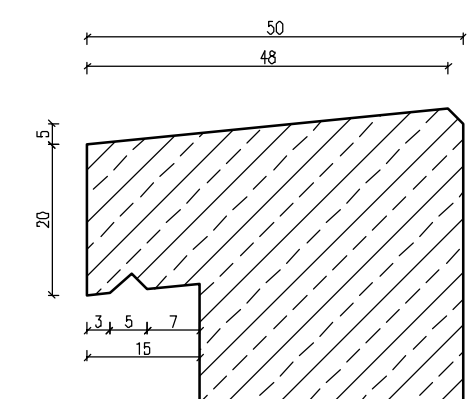
BETON C30/37 - 4.57m<sup>3</sup>

BETON PODKLADOWY C8/10 - 0.51m<sup>3</sup>

### UWAGA:

1. Płaszczyzny muru oporowego przewidziane do zasypania gruntem smarować dwukrotnie ABIZOLEM (R+P) - 2 x 15,90m<sup>2</sup> = 31,80m<sup>2</sup>
2. Otwór na przepust należy wyciąć po wykonaniu zbrojenia na całej ścianie.

### Szczegół kapinosa skala 1:10



<b>PRACOWNIA DROGOWA</b>		mgr inż. <b>ANDRZEJ BZÓWKA</b> 41-215 SOSNOWIEC UL. STARZYŃSKIEGO 51 TEL/FAX: (032) 263-39-33 NIP: 631-166-41-13	
<b>AB-PROJEKT</b>			
UMOWA NR: z dnia 15.06.2009 r.	PP/27/2009	INWESTOR: Urząd Gminy w Bobrownikach ul. Główna 8, 42-782 Bobrowniki	
TYTUŁ OPRACZANIWA: Projekt budowlano - wykonawczy kanalizacji deszczowej przy ul. Wolności w Myszkowicach w ciągu drogi wojewódzkiej nr 913 (odcinek 2)			
TYTUŁ RYSUNKU: Zbrojenie ścianki czołowej wylotu kanalizacji deszczowej			
KONSTRUKTOR: mgr inż. GRZEGORZ OSTASZEWSKI	NR UPR.:	POSPIS:	SKALA: 1:25, 1:10
PROJEKTOWAŁ: mgr inż. KATARZYNA KOTOWSKA	NR UPR.:	POSPIS:	DATA: wrzesień 2009
PROJEKTOWAŁ: mgr inż. Andrzej BZÓWKA	NR UPR.:	POSPIS:	BRANŻA: INSTALACYJNA
SPRAWDZIŁ: mgr inż. Marjan BZÓWKA	NR UPR.:	POSPIS:	NR RYS.:
	162/19/0/kk		15